

## MAIOR LUMINOSIDADE E AERAÇÃO INTERNA COM A TECNOLOGIA DO POLICARBONATO



As aletas de venezianas em policarbonato representam um sistema econômico para proporcionar ventilação constante, combinada com iluminação natural em aplicações de fechamentos verticais.

O sistema consiste em módulos de até 1,20 m de largura, distribuídas ao longo da altura dos montantes metálicos em U. As aletas possuem vincos de dobra extrudado, facilitando a sua adequação em qualquer montante. Possuem proteção UV em ambas as faces. Graças ao baixo peso das aletas e dos perfis montantes, esse sistema torna-se uma econômica solução quando se deseja aproveitamento da luz natural e aeração simultaneamente, aliada às conhecidas características do policarbonato.



Incorporando todas as características e vantagens do policarbonato, a Replaex lança as aletas para Venezianas Industriais, que oferecem inúmeras vantagens comparativas sobre outros materiais.

### VANTAGENS

- Melhor arejamento e maior luminosidade interior;
- Permite a ventilação e troca de calor;
- Aletas disponíveis nas espessuras de 3,0 mm (Vision Line) e 5,0 mm (Classic Line);
- Adequação em qualquer largura de montante;
- Longa durabilidade, assegurada pelo tratamento anti-UV em ambas as faces que evita o amarelamento;
- Alta resistência mecânica. Virtualmente inquebráveis;
- Elevada transmissão luminosa, reduzindo os custos de energia;
- São leves e auto extingüíveis;
- Facilidade e rapidez na instalação;
- As aletas Full-Reflective permitem sensível redução (até menos 7° C) da temperatura do ambiente interno.





## INFORMAÇÕES TÉCNICAS

Aletas fixas de veneziana para ventilação e iluminação natural fabricadas em policarbonato, com tratamento anti-UV em ambas as faces.

### ALETA VISION LINE

#### VO30

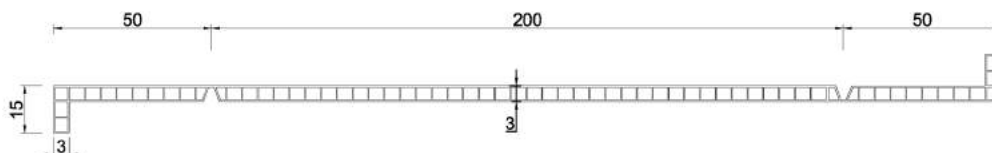


Tabela de altura dos módulos (em mm)

REF.	V030 - Nº DE ALETAS x ALTURA																	
	2	3	4	5	6	7	8	9	10	11	12	13	14	15	16	17	18	
100	504	731	958	1185	1412	1639	1866	2093	2320	2547	2774	3001	3228	3455	3682	3909	4136	

### ALETA CLASSIC LINE

#### VO50

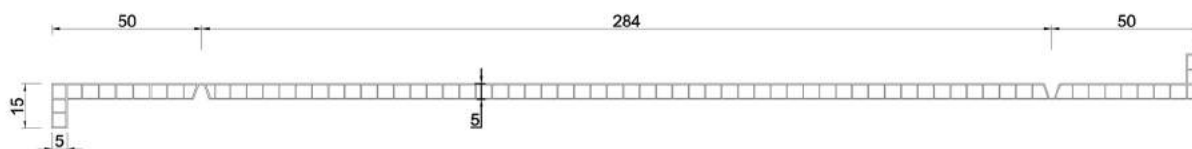
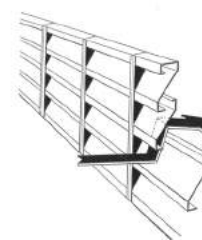
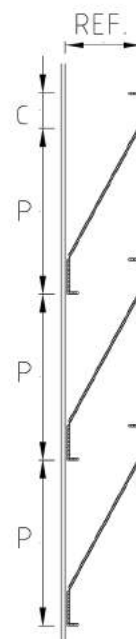


Tabela de altura dos módulos (em mm)

REF.	V050 - Nº DE ALETAS x ALTURA																	
	2	3	4	5	6	7	8	9	10	11	12	13	14	15	16	17	18	
100	682	998	1314	1630	1946	2262	2578	2894	3210	3526	3842	4158	4474	4790	5106	5422	5738	

Dados técnicos:	V030	V050	Unidade:
Espessura	3	5	mm
Altura	300	384	mm
Comprimento standard (*)	3300	3300	mm
Peso	0.35	0.35	aprox. kg/m
Up-value	ca. 4,00	ca. 4,00	W/m <sup>2</sup> K
Módulo E	2200	2200	N/mm <sup>2</sup>
Coefficiente de dilatação	0.065	0.065	mm/m °C
Temperatura máxima de trabalho	130	130	°C
Temperatura constante máxima	115	115	°C
Transmissão luminosa Cristal	82	82	aprox. %
Branco leitosa	68	68	aprox. %
Aeração (ref. 100 mm)	3500	3200	cm <sup>3</sup> /m <sup>2</sup>
Largura máxima p/ módulo	1100	1100	mm
P (ref. 100 mm)	227	316	mm
C	50	50	mm
Transmissão UV	aprox. 0	aprox. 0	%
Comportamento ao fogo	B s2-d0	B s2-d0	DIN EN 13501

(\*) Outros comprimentos sob consulta



### CORES

#### Standard (Vision e Classic Line):

Branca Leitosa, Cristal.

#### Sob consulta:

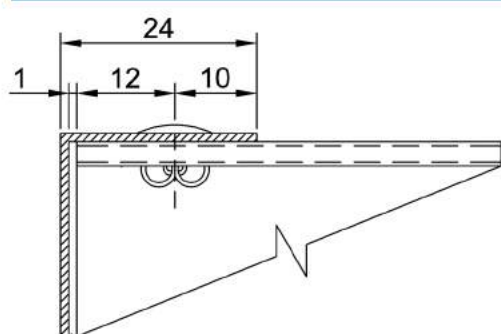
Azul, Verde, Heatbloc - Ouro (Infrared), Pérola Refletiva e Fumê.

## INFORMAÇÕES TÉCNICAS

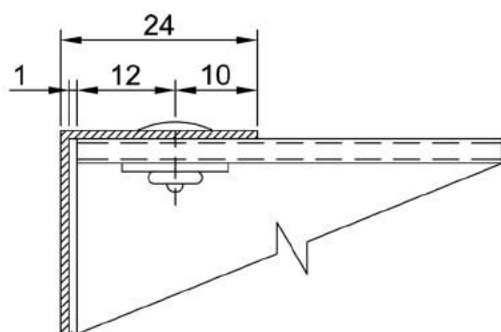
### RECOMENDAÇÕES PARA MONTAGEM DAS ALETAS DE VENEZIANAS.

Para montagem das aletas alveolares V030 e V050 e para as aletas compactas VC13 recomendamos a fixação com um rebite florado de 18 mm. Para a fixação das aletas compactas também é possível utilizar rebites comuns com arruelas. Utiliza-se também o perfil veneziana em alumínio com a largura de 100 mm. A Replaex disponibiliza um documento de estática do perfil. Em regiões com vento forte a Replaex recomenda a fixação com dois rebites por cada ponto de fixação da aleta.

#### FIXAÇÃO COM REBITE FLORADO 18 MM



#### FIXAÇÃO COM REBITE E COM ARRUELAS



ACESSÓRIOS DE MONTAGEM				
Nº	Acessório	Nome	Dimensões	Código Replaex
1		Perfil Veneziana	6,00 m Alumínio Barra	PALU.VZ00
2		Rebite Florado	18 mm	AXRE
3		Rebite Comum		(*)
4		Arruela Simples	Min. 16 mm	(*)

(\*) fornecimento cliente

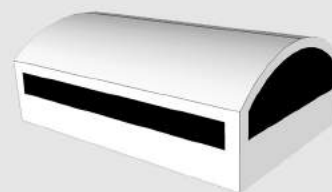
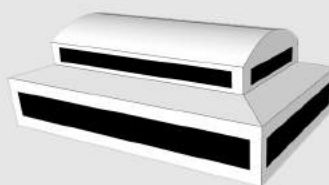
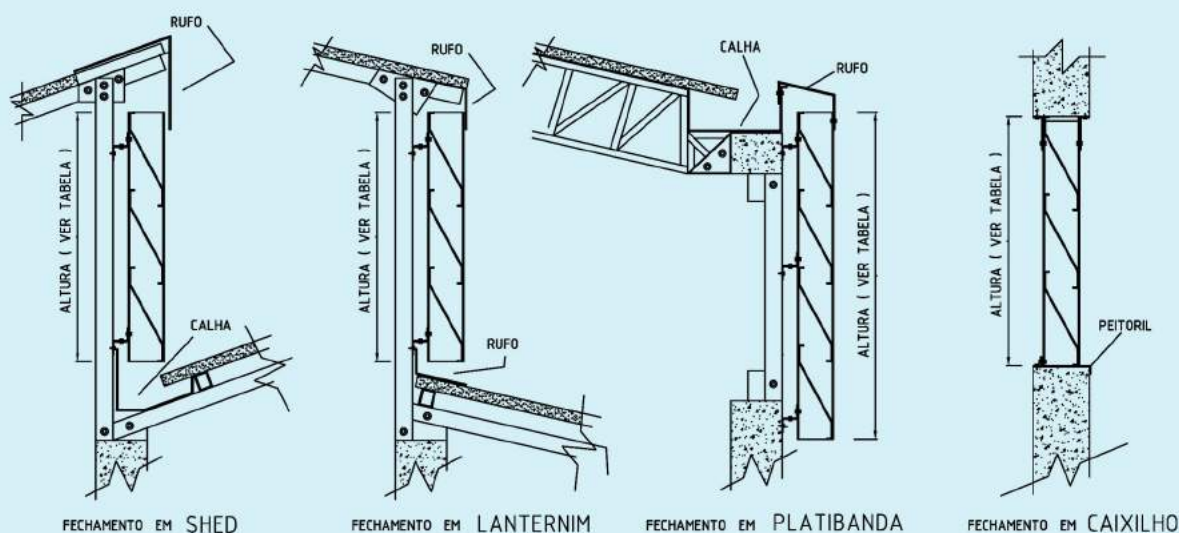
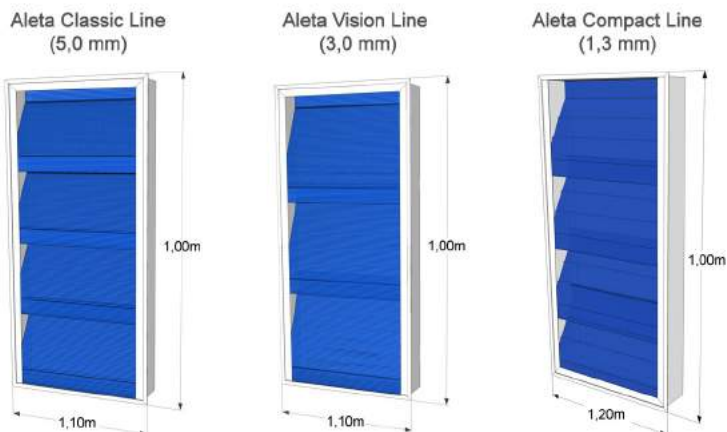




## EXEMPLOS DE APLICAÇÕES

### Comparativo do Aproveitamento das Aletas de 5,0 mm, 3,0 mm e 1,3 mm

As novas aletas de 5 mm rendem 25% a mais. Cada metro de altura você economiza uma aleta.



### ÁREAS DE APLICAÇÃO

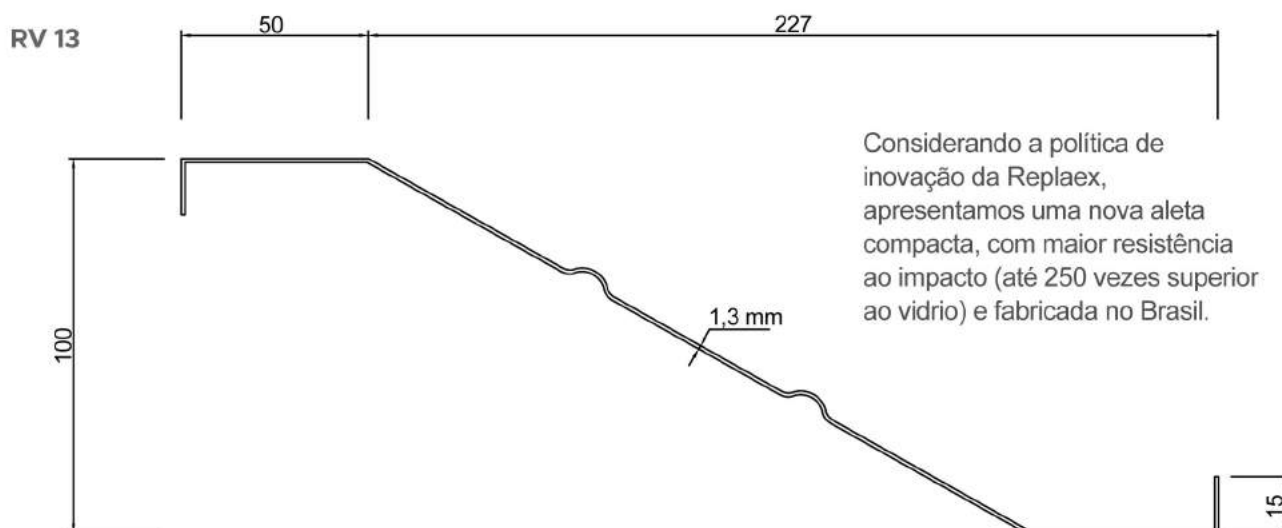
Escolas, ginásios de esportes, galpões, estufas, hangares, aeroportos, estacionamentos, depósitos de carros, oficinas, garagens, indústrias, espaços de agricultura (estábulo, montarias, etc.), centros de exposições e convenções, aplicações privadas e onde se deseja o aproveitamento da luz natural e ventilação.



# INFORMAÇÕES TÉCNICAS

Aletas fixas de veneziana para ventilação e iluminação natural fabricadas em policarbonato, com tratamento anti-UV em ambas as faces.

## ALETA COMPACT LINE



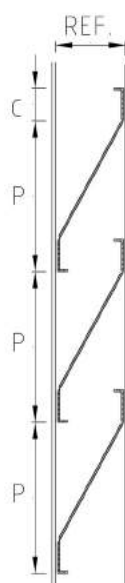
Considerando a política de inovação da Replaex, apresentamos uma nova aleta compacta, com maior resistência ao impacto (até 250 vezes superior ao vidro) e fabricada no Brasil.

Tabela de altura dos módulos (em mm)

REF.	VC13 - Nº DE ALETAS x ALTURA																	
	2	3	4	5	6	7	8	9	10	11	12	13	14	15	16	17	18	
100	504	731	958	1185	1412	1639	1866	2093	2320	2547	2774	3001	3228	3455	3682	3909	4136	

Dados técnicos:	VC13	Unidade:
Espessura	1.3	mm
Altura	277	mm
Comprimento standard (*)	3600	mm
Peso	0.492	aprox. kg/m
Up-value	ca. 6,00	W/m <sup>2</sup> K
Módulo E	2200	N/mm <sup>2</sup>
Coefficiente de dilatação	0.065	mm/m °C
Temperatura máxima de trabalho	130	°C
Temperatura constante máxima	115	°C
Transmissão luminosa	Cristal	86
	Branco leitosa	65
Aeração (ref. 100 mm)	3500	cm <sup>3</sup> /m <sup>2</sup>
Largura máxima p/ módulo	1200	mm
P (ref. 100 mm)	227	mm
C	50	mm
Transmissão UV	aprox. 0	%
Comportamento ao fogo	B s2-d0	DIN EN 13501

(\*) Outros comprimentos sob consulta



## CORES

**Standard (Vision e Classic Line):**  
Branca Leitosa, Cristal.

**Sob consulta:**  
Azul, Verde, Heatbloc - Ouro (Infravermelho), Pérola Refletiva e Fumê.



## Sistemas e chapas em policarbonato



## LINHA DE PRODUTOS

Chapas em policarbonato



Chapas refletivas e Heatbloc



Acessórios



Moderno sistema de coberturas



Veneziana



Fechamento/Divisória Wall 40



Telhas em policarbonato



Sistemas para aplicações industriais



Moderno sistema de coberturas

